

**Département**

Pyrénées Atlantiques

**Commune de Gelos**

**Arrondissement**

Pau

**Délibération 2022-82 du conseil municipal du vingt-huit novembre deux mil vingt-deux**

Le vingt-huit novembre deux mil vingt-deux à dix-huit heures trente, le Conseil Municipal, légalement convoqué, s'est réuni à la salle du conseil municipal sous la Présidence de Monsieur Pascal MORA, Maire.

**Effectif légal du conseil municipal : 27**

**Nombre de conseillers en exercice : 27**

**Nombre de conseillers présents physiquement : 16**

**Nombre de conseillers votants : 22**

**Date de la convocation : 21/11/2022**

**Date de mise en ligne : 30/11/2022**

Nom	Prénom	Présent(e)	Excusé(e)	Pouvoir à	Absent(e)
MORA	Pascal	X			
LAUGÉ (BARAT-TOUIG)	Martine	X			
LALUCAA	Florent	X			
SERRESSEQUE	Danielle	X			
CLAVERIE	Didier		X	M Mora	
DELQUIGNIE	Béatrice	X			
LEYDERT	Stéphane	X			
GOUVET	Anne	X			
ALLAL	Ahmed	X			
SIAFFA	Serge		X	Mme Delquignie	
CROVELLA	Loïc		X	Mme Laugé	
ROUZIERES	Nicole		X		
LAVIGNE	Gwendoline		X		
SALAT	Didier	X			
LANOUILH	Éric		X		
MORISOT	Pierre-Alexandre	X			
JAÉGLÉ	Christine	X			
CHARPENTIER	Hélène		X		
GUERIN	Stéven	X			
MARQUET	Sandrine				X
CONESA	Claire		X	M Salat	
BOONE	Emmanuelle		X	M Lалуcaa	
FONTENIER	Jessica		X	M Lacroix	
LACROIX	Jean-Pierre	X			
CASENAVE dit MILHET	Agnès	X			
KÉRUZORÉ	Marie	X			
AUGUSTO	Alain	X			

A noter que Madame BARAT-TOUIG sera désormais nommée par son nom patronymique, à savoir Madame LAUGÉ.

**Désignation du secrétaire de la séance**

Candidat(e) : M Allal est candidat

M Allal est désigné à l'unanimité secrétaire de séance.

\*\_\*\_\*\_\*\_\*\_\*\_\*\_\*\_\*\_\*

**Délibération****2022-82 : Personnel communal – Création d'emplois permanents et mise à jour du tableau des emplois**

Rapporteur : Monsieur le Maire

- Vu le Code Général des Collectivités territoriales.
- Vu l'article 34 de la loi du 26 janvier 1984 qui précise que les emplois de chaque collectivité ou établissement sont créés par l'organe délibérant de la collectivité ou de l'établissement.
- Vu la délibération 2022-67, du 26 septembre 2022, relative à la mise à jour du tableau des emplois.

Il appartient au Conseil Municipal de fixer l'effectif des emplois à temps complet et non complet nécessaires au fonctionnement des services, même lorsqu'il s'agit de modifier le tableau des emplois pour permettre des avancements de grade.

Le Maire propose donc les évolutions d'emplois ci-dessous pour tenir compte de l'évolution des besoins et avancements de grades (ou tout autre motif en relation avec l'organisation et le fonctionnement des services) :

- Création d'un poste d'adjoint technique à temps complet au service Bistrot, avec possible recours à l'article Article L.332-14 du Code Général de la Fonction Publique

Le Maire propose de mettre à jour en conséquence le tableau des emplois permanents :

Emplois permanents	Grade(s) correspondant(s)	Catégorie	Effectifs budgétaires	Effectifs pourvus	Temps de travail hebdomadaire moyen (h)	Fondement (si l'emploi peut être pourvu par le recrutement d'un agent contractuel)
<b>Services administratifs</b>			<b>15</b>	<b>7</b>		
DGS	Attaché principal	A	1	1	35	Art 3-3 2° Loi n°84-53 du 26/01/1984
Responsable financier	Attaché	A	1	0	35	
Chargé(e) de comptabilité	Rédacteur	B	1	1	35	Art 38 Loi n°84-53 du 26/01/1984
Agent comptable	Adjoint administratif	C	1	0	35	
Chargé(e) d'urbanisme	Rédacteur principal 2nde classe	B	1	1	35	
	Rédacteur	B	1	0	35	
	Adjoint Adm. Principal 2nde classe	C	1	0	35	
	Adjoint administratif	C	1	0	35	
Agent administratif	Adjoint adm. principal 1ère classe	C	1	0	35	
	Adjoint Adm. Principal 2nde classe		1	0	35	
	Adjoint administratif		1	1	29,25	
	Adjoint administratif		1	1	35	
Assistante de direction	Adjoint administratif	C	1	1	35	
Chargé(e) de communication	Adjoint administratif	C	1	1	35	
<b>Services techniques</b>			<b>37</b>	<b>20</b>		
Responsable technique administratif	Technicien principal 1ère classe	B	1	1	35	
Responsable technique opérationnel	Technicien principal 2nde classe	B	1	0	35	
	Technicien		1	0	35	
Responsable service espaces verts	Adjoint technique principal 1ère classe	C	1	0	35	
	Agent de maîtrise		1	1	35	
Agent d'entretien polyvalent	Adjoint technique principal 1ère classe	C	3	3	35	
	Adjoint technique principal 2nde classe		6	3	35	
	Adjoint technique		1	0	22,5	
	Adjoint technique		2	2	35	
Agent d'entretien et animateur périscolaire	Adjoint technique	C	1	1	29	
	Adjoint technique		1	0	18,5	
Agent d'entretien et de circulation école	Adjoint technique	C	1	1	21	
Agent de restauration	Adjoint technique principal 1ère classe	C	1	0	35	
	Adjoint technique principal 2nde classe		1	0	35	
	Adjoint technique		1	1	35	
Animateur périscolaire et ALSH/ ATSEM	Adjoint technique principal 2nde classe	C	1	1	31,5	
	Adjoint technique		2	0	31,5	
Animateur périscolaire	Adjoint technique	C	1	0	7	
ATSEM / Agent d'entretien / Animateur	Adjoint technique	C	1	0	27	
Agent d'entretien et de restauration	Adjoint technique principal 2nde classe	C	1	1	32	
	Adjoint technique		1	0	32	
		C	1	1	22	

Agent d'entretien et de restauration / Animateur	Adjoint technique principal 2nde classe	C	1	1	28		
	Adjoint technique	C	1	0	28		
Agent d'entretien	Adjoint technique principal 2nde classe	C	1	1	20		
	Adjoint technique	C	2	0	19		
			0	0	14		
<b>Services scolaire et périscolaire</b>			<b>16</b>	<b>12</b>			
Responsable service enfance	Animateur principal 1ère classe	B	1	1	35		
ATSEM et animateur périscolaire	Agent spécialisé principal 1ère classe	C	3	1	35		
				1	21		
	Agent spécialisé principal 2nde classe	C	3	1	35		
				0	35		
			1	31			
Animateur périscolaire et ALSH	Adjoint animation	C		1	1	35	
				1	1	33	Article L.332-14 du Code général de la FP
				1	1	29	Article L.332-14 du Code général de la FP
				1	1	28	Article L.332-14 du Code général de la FP
				4	3	< à 17h30	Art 3-3 de la loi n°84-53 du 26 Janvier 1984
Animateur périscolaire et ALSH / Adjoint	Adjoint d'animation principal 2nde classe	C	1	0	35		
Service police			1	1			
Policier municipal	Brigadier chef principal	C	1	1	35		
Service Bistrot			1	1			
Chef cuisinier	Adjoint technique	C	1	1	35		
Agent de service et d'entretien	Adjoint technique	C		1	0	35	Article L.332-14 du Code général de la FP
				2	0	< à 17h30	Art 3-3 de la loi n°84-53 du 26 Janvier 1984

Le Conseil Municipal est invité à :

**AUTORISER**

Art 1 - Le Maire à créer les emplois mentionnés ci-dessus.

**ABROGER**

Art 2 – La délibération 2022-67.

Il est précisé que les crédits nécessaires à la rémunération des agents nommés dans les emplois ainsi créés et les charges sociales s'y rapportant seront inscrits au budget communal aux chapitres prévus à cet effet.

Délibération votée :

Pour : 19

Contre : 0

Abstention : 3 (Madame Casenave-dit-Milhet, Monsieur Augusto et Madame Kéruzoré)

\*\_\*\_\*\_\*\_\*\_\*\_\*\_\*\_\*\_\*

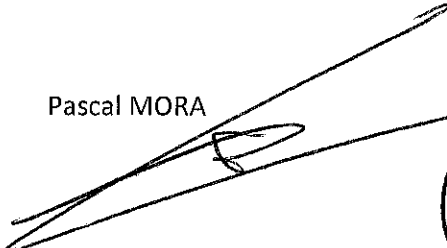

Ainsi délibéré les jours, mois et an que dessus.

Ont signé au registre tous les membres présents

Fait à Gelos, 28/11/2022

Le Maire,

Pascal MORA

Envoyé en préfecture le 29/11/2022

Reçu en préfecture le 29/11/2022

Publié le

**SLOW**

ID : 064-216402370-20221128-2022\_82-DE

